



K26: çift etkili olan ve düşük basınçlarda çalışabilen piston sızdırmazlık elemanıdır. Elastomer malzeme ile metal parçanın birlikte vulkanize edilmesiyle üretilir. Oh yüklenme kuvvetinin artırılması amacı ile dudağın iç kısımlarında paslanmaz yay kullanılmaktadır.

Avantajları

- Uzun hizmet ömrü
- Piston başına gerek duymayan rijit gövde yapısı
- Pnömatik sistemlerde de kullanılabilir

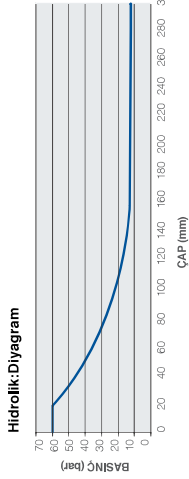
Uygulama Alanları

- Hafif hizmet silindirlere
- Tarım sektörü
- Düşük basınçlı endüstriyel silindirlere

Çalışma Koşulları

HAREKET:	Doğrusal
BASINÇ (bar):	Hidrolik: Diyafram Pnömatik: 16 bar
HIZ (m/s):	0,5 m/s (maks)
SICAKLIK (°C):	-30/+105 °C
AKIŞKAN TİPİ:	Mineral Yağlar Şartlandırılmış kuru hava

NOT: Basınç ve çapa bağlı çalışma diyagramı aşağıdaki grafikte görülebilir.

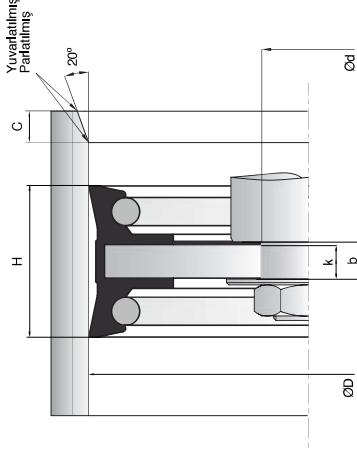


Malzeme Bilgisi

Sızdırmazlık Ringi	Gövde	Yay	Açıklama
Elastomer- NB9001	Çelik- FE9901	Paslanmaz Çelik-CN9901	Standart olarak üretilen malzeme değildir.
Elastomer- FK9001	Çelik- FE9901	Paslanmaz Çelik-CN9901	Yüksek sıcaklık uygulamalarında FKM elastomer olarak üretilebilir.

Not: Özel uygulama şartlarında (sıcaklık, akışkan vs.) farklı malzemelerden üretim yapılabilmektedir. Detaylar için Tablo 2.6'ya bakabilir veya satış departmanımız ile iletişime geçebilirsiniz.

K26 Piston Keçesi



KASTAŞ NO	D (H11)	d (f9)	H	b	k	C	KASTAŞ KOD
K26-025	25	8	22	3.5	3	5	10014496
K26-026	26	8	22	3.5	3	5	10014499
K26-030	30	8	22	3.5	3	5	10014501
K26-032	32	8	25	3.5	3	5	10014504
K26-035	35	8	26	3.5	3	5	10014506
K26-038	38	8	25	3.5	3	5	10014512
K26-040	40	10	25	3.5	3	5	10014516
K26-045	45	10	25	4.5	4	5	10014522
K26-050	50	10	25	4.5	4	5	10014527
K26-055	55	10	25	4.5	4	5	10014536
K26-060	60	12	26	4.5	4	5	10014541
K26-063	63	12	25	4.5	4	5	10014553
K26-065	65	12	25	4.5	4	5	10014556
K26-070	70	12	30	5.9	5	5	10014561
K26-075	75	12	30	5.9	5	5	10014565
K26-080	80	12	30	5.9	5	5	10014568
K26-085	85	12	35	7.1	6	15.5	10014573
K26-090	90	12	35	7.1	6	15.5	10014579
K26-095	95	12	35	7	6	15.5	10014581
K26-100	100	12	35	7.1	6	15.5	10014583
K26-110	110	12	40	7	6	15.5	10014589
K26-115	115	20	30	7	6	15.5	10014591
K26-120	120	20	40	9	8	15.5	10014597
K26-125	125	20	40	9	8	15.5	10014601
K26-130	130	20	40	9	8	15.5	10014611
K26-140	140	20	40	11	10	15.5	10014617
K26-145	145	20	45	11	10	15.5	10014620
K26-150	150	20	40	11	10	15.5	10014625
K26-160	160	20	40	11	10	15.5	10014631
K26-175	175	20	40	11	10	15.5	10014637
K26-180	180	20	40	11	10	15.5	10014640
K26-200	200	20	40	11	10	15.5	10014643
K26-230	230	30	40	13	12	15.5	10014650
K26-250	250	30	40	13	12	15.5	10014652
K26-300	300	60	40	13	12	15.5	10014662